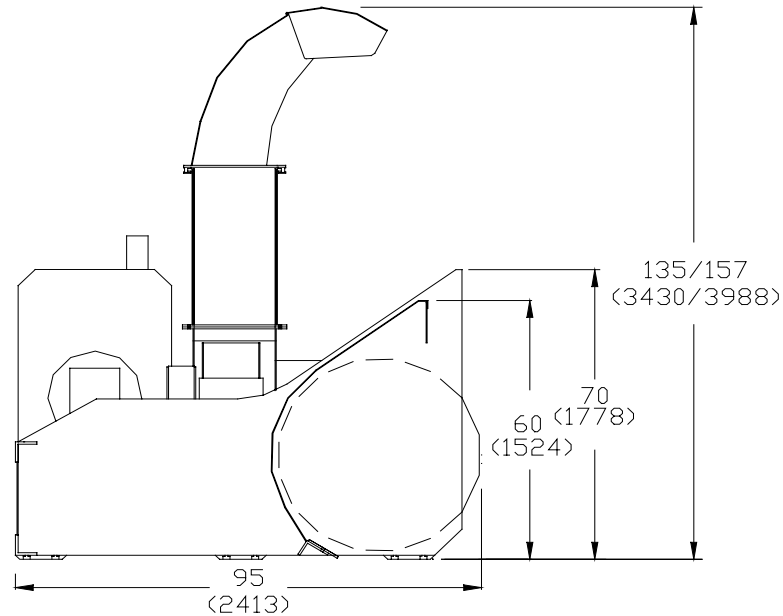


SPÉCIFICATIONS



SOUFFLEUSE MODÈLE C-1016D

CAPACITÉ*

Jusqu'à 3300 tonnes/heures
Distance de projection: jusqu'à 150 pi. (46m)

POIDS ET DIMENSIONS

Hauteur hors tout 135 po.-157 po. (3430-3988 mm)
Largeur hors-tout 112 po. (2845 mm)
Hauteur de travail 60 po. (1524 mm)
Poids (approx) 10,000 lb. (4536 kg)

MOTEUR DIESEL

De 200 hp (149 kw) à 340 hp (254 kw)
Filtre à air de type sec, silencieux

ENSEMBLE DE TRANSMISSION

Embrayage automatique, boîtiers à engrenages et à chaînes, lubrifiés et protégés par des boulons de cisaillement et limiteur à disques de friction

VIS À RUBAN

Diamètre de 40 po. (1016 mm), spirales d'une épaisseur de 1/2 po. (12.7 mm) par 4 po. (102 mm) de largeur

CHEMINÉE ROTATIVE

18 po. (458 mm) de diamètre
Rotation de 300 °

*Selon les conditions de la neige

TURBINE

Diamètre de 40po. (1016 mm), munie de 5 pales concaves facilement remplaçables

BÂCHE DE LA TURBINE

En acier haute résistance, remplaçable, rotation hydraulique

PATINS ET RACLOIRS

En acier résistant à l'abrasion, remplaçable

SYSTÈME HYDRAULIQUE ET CONTRÔLES

Pompe hydraulique entraînée par le moteur diesel
Valves à commandes électriques, actionnées de la cabine du véhicule porteur

INSTRUMENTATION

Boîtier amovible comprenant : compte-tour, compteur horaire, voltmètre, indicateurs de pression d'huile, de température et de niveau de carburant

OPTIONS

Chute extensible hydrauliquement de 22 po. (560 mm)
Racloir en caoutchouc

VÉHICULE PORTEUR

Chargeur sur roues d'une capacité minimale de 2.6 verges cubes (2 mètres cube)

04-04

Chez CONTANT Inc. notre politique est de respecter les plus hauts standards de qualité tout en améliorant nos produits. Certains changements dans le design ou la conception peuvent se produire. Ceci ne diminuera en rien la qualité ou la performance de nos équipements.

CONTANT INC.

6310 Boul. Des Mille-îles
Laval, Qc. H7B-1E5
Tel : (450) 666-6368 ou 1-800-CONTANT
Télécopieur/Fax : (450) 666-0626
WWW.CONTANTLAVAL.COM

Distribué par :

--